

Aroma '22

NOVINKA

A++



Funkcie

ŠTANDARDNÉ

(K dispozícii s bezdrôtovým diaľkovým ovládačom RG10A5(G)/BGEF)



WiFi ovládanie



Ovládač (RG10A5(G)/BGEF)



Funkcia TURBO



Núdzový režim



Nočný režim



Časovač



Pamäť nastavenia žalúzie



5 rýchlostí ventilátora



Inteligentná modulácia otáčok ventilátora



1W v režime pohotovosti



Teplý štart



Auto reštart



Funkcia "Pri mne"



Práca v nízkych teplotách



Mono i multi kompatibilné



ECO



Samočistenie



Filter s vysokou hustotou



Kompozitný filter (katalytický + uhlíkový + ionizačný)



Ovládanie horizontálnych žalúzií



Detekcia úniku chladiva



Ručný spínač



LED on/off



Kúrenie 8°C (Ochrana pred mrazom)



Ionizátor



Ohrev vaničky



Ohrev kompresora



Tichý režim



Aromatický filter

Zníženie prevádzkových nákladov

Funkcia ECO dostupná v klimatizáciách série Aroma umožňuje znížiť náklady spojené s používaním zariadenia vďaka zníženiu spotreby energie až o 60 % v porovnaní s prevádzkou v klasickom režime.

Zdravšie pracovné prostredie

Ionizátor umiestnený vo vnútornej jednotke uvoľňuje záporné ióny, ktoré eliminujú nepríjemné pachy, prach a peľ, čím nám zabezpečuje sviežejší a zdravší vzduch v miestnosti.

VOLITEĽNÉ



Filter bioHEPA



Čerpadlo kondenzátu

Technické údaje

Set				ZAF-09N8-C1	ZAF-12N8-C1	ZAF-18N8-C1	ZAF-24N8-C1
Vnúťová jednotka				AFBU-09HRDN8-QRD0	AFBU-12HRDNX-QRD0	AFCU-18HRFN8-QRD0	AFDU-24HRFN8-QRD0
Vonkajšia jednotka				MOX133-09HFN8-QRD0N	MOX133-12HFN8-QRD0N	MOX330-18HFN8-QRD0N	MOX431-24HFN8-QRD0N
Napájanie (V/fáza/Hz)				220-240/1/50			
Verzia				Reverzibilné tepelné čerpadlo			
Chladenie	Výkon	Nominálna	kW	2.6	3.5	5.3	7.0
		Min-Max	kW	0.90~3.40	1.10~4.20	0.34~5.83	2.10~7.90
	Nominálny príkon		kW	0.73	1.21	1.55	2.60
	EER		kW/kW	3.60	2.89	3.42	2.69
	SEER			6.3	6.1	7.4	6.1
	Energetická trieda			A++	A++	A++	A++
Kúrenie	Výkon	Nominálna	kW	2.9	3.8	5.6	7.3
		Min-Max	kW	0.80~3.40	1.10~4.20	3.10~5.85	1.60~7.90
	Nominálny príkon		kW	0.73	1.10	1.57	2.40
	COP		kW/kW	3.97	3.45	3.57	3.04
	SCOP			4	4	4	4
	Energetická trieda			A+	A+	A+	A+
Maximálna spotreba prúdu		A	10.0	10.0	13.0	15.5	
Vnúťová jednotka	Rozmery jednotky (šír.x.hĺb.x.výš.)		mm	805×194×285	805×194×285	957×213×302	1040×220×327
	Rozmery prepravné (šír.x.hĺb.x.výš.)		mm	870×270×365	870×270×365	1035×295×385	1120×315×405
	Váha (netto/brutto)		kg	7.6/9.8	7.6/9.8	10.0/13.0	12.3/15.8
	Prietok vzduchu (nízky / stredný / vysoký)		m³/min	5.4/6.0/7.7	5.1/7.1/9.0	9.0/11.3/14.0	11.0/13.6/16.3
	Hladina akustického tlaku (tichá / nízka / stredná / vysoká)		dB(A)	20.0/25.0/32.0/38.5	21.0/25.0/34.5/40.5	20.0/26.0/36.0/42.5	30.0/36.0/40.5/45.0
	Hladina akustického výkonu		dB(A)	54	55	56	59
Vonkajšia jednotka	Rozmery jednotky (šír.x.hĺb.x.výš.)		mm	720×270×495	720×270×495	805×330×554	890×324×673
	Rozmery prepravné (šír.x.hĺb.x.výš.)		mm	835×300×540	835×300×540	915×370×615	995×398×740
	Váha (netto/brutto)		kg	23.2/25.0	23.2/25.0	32.7/35.4	42.9/45.9
	Prietok vzduchu (nízky / stredný / vysoký)		m³/min	29.2	30.0	35.0	58.3
	Hladina akustického tlaku		dB(A)	55.5	56.0	56.0	59.0
Hladina akustického výkonu		dB(A)	62.0	63.0	63.0	67.0	
Chladivo	Typ			R32	R32	R32	R32
	Množstvo		kg	0.55	0.55	1.08	1.42
Chladivové potrubie	Kvapaliny / plyn		mm	Ø6.35 / Ø9.52	Ø6.35 / Ø9.52	Ø6.35 / Ø12.70	Ø9.52 / Ø15.90
	Maximálna dĺžka		m	25	25	30	50
	Maximálne prevýšenie		m	10	10	20	25
Odporúčané elektrické vodiče a ochrany	Napájanie jednotky		mm²	vonkajšia / 3×1.5	vonkajšia / 3×1.5	vonkajšia / 3×2.5	vonkajšia / 3×2.5
	Komunikácia		mm²	5×1.5	5×1.5	5×1.5	5×1.5
	Istenie		A	10	10	16	20
Odporúčané rozsahy prevádzkových teplôt (exteriér)	Chladenie		°C	-25 ~ 50			
	Kúrenie		°C	-25 ~ 30			

Výkon je založený na nasledujúcich podmienkach:

Chladenie: vnúťová teplota 27°C DB / 19°C WB; vonkajšia teplota 35°C DB / 24°C WB.

Vykurovanie: vnúťová teplota 20°C DB / 15°C WB; vonkajšia teplota 7°C DB / 6°C WB.

Dĺžka potrubia: Dĺžka pripojených potrubí je 7,5 m. Výškový rozdiel je 0m.

Jednotka obsahuje fluórované skleníkové plyny (R32 GWP = 675). s:

Príslušenstvo

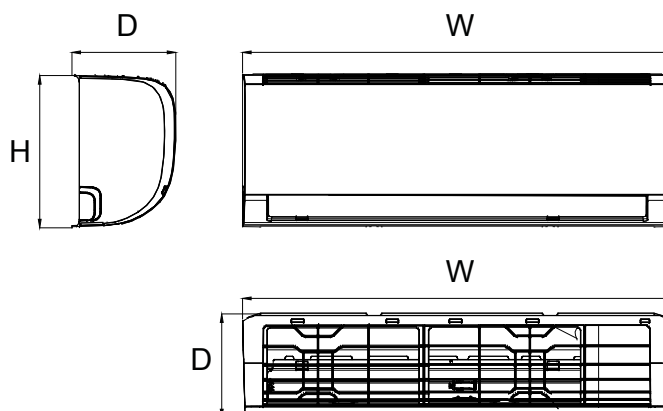
Štandard	
RG10A5(G)/BGEF	Bezdrôtové diaľkové ovládanie s funkciou Frost Protect
WIFI OSK-105	Možnosť ovládať smartfón z aplikácie NetHome Plus
Voľiteľné	
KJR-29B	Individuálny kábový ovládač s funkciou Follow me

Podrobný popis ovládačov v kapitole Ovládanie.

Vnútorné jednotky

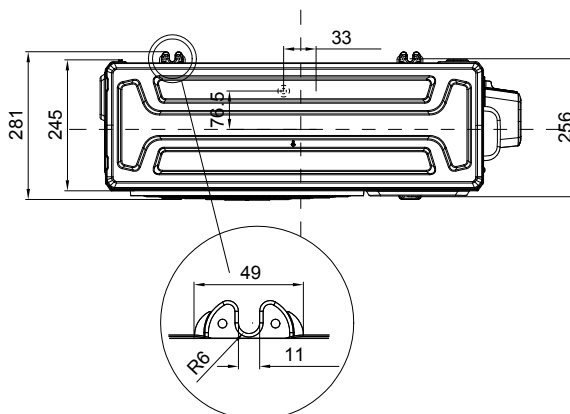
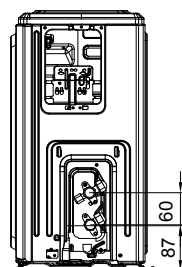
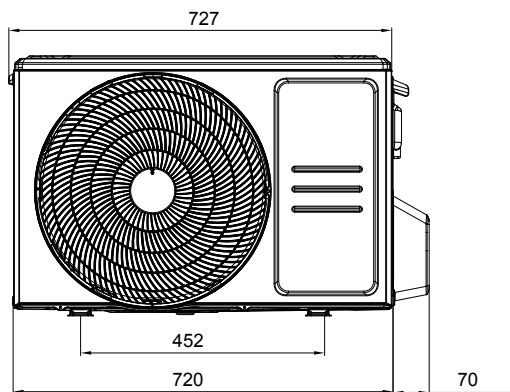
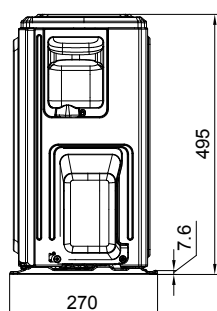


Model	jednotka	W	D	H
AFBU-09HRDN8-QRDO	mm	805	194	285
AFBU-12HRDNX-QRDO	mm	805	194	285
AFCU-18HRFN8-QRDO	mm	957	213	302
AFDU-24HRFN8-QRDO	mm	1040	220	327

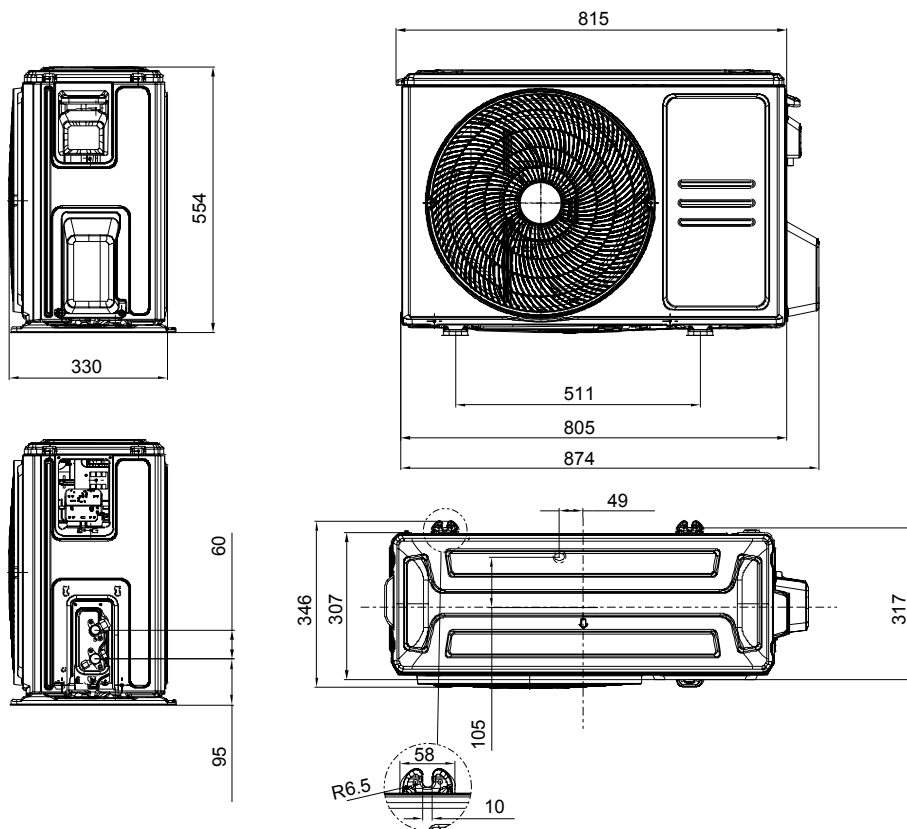


Vonkajšie jednotky

MOX133-09HFN8-QRDON, MOX133-12HFN8-QRDON



MOX330-18HFN8-QRDON



MOX431-24HFN8-QRDON

