

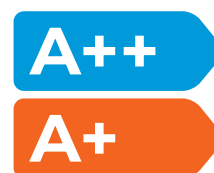


Klimatizácia Frost

- séria SPLIT

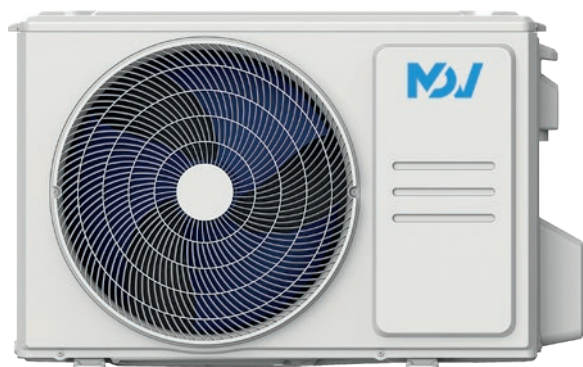


Frost



Bezdrôtový ovládač
RG10A5(G)/BGEF

NOVINKA



Funkcie

KATEGÓRIA	KOMFORTNO	SPOLAHLIVOSŤ	ZDRAVIE	ŠETRENIE	OVLÁDANIE	NA VÝBER	
	Temperovanie na 8°C Tichý režim Pamäť nastavenia žalúzií Funkcia "follow me" Funkcia TURBO Teplý štart	Ovládanie horizontálnych žalúzií Funkcia SLEEP	Práca v núdzovom režime Autoreštart Detekcia úniku chladiva Ohrev kompresora Ohrev odvodu kondenzátu Antikorózný náter GoldenFin	Kombinovaný filter (katalytický + uhlíkový + protiroztočový) Filter s vysokou hustotou Samočistenie	Ekonomická prevádzka spotreba 1W v pohotovostnom režime 5 rýchlostí ventilátora	WIFI Ovládanie Ovládač (RG10A5(G)/BGEF) Časovač Modul Wi-Fi USB	Nástenný ovládač Mono a multi kompatibilné

Ohrev kondenznej vanička aj ohrev kompresora

Ohrev kľukovej skrine je určený na ohrev oleja v kompresore, čím sa predlžuje životnosť kompresora a ten je vždy pripravený na prevádzku aj pri záporných teplotách. Ohrev kondenznej vaničky zabraňuje zamrznutiu kondenzátu vo vonkajšej jednotke a chráni kľúčové komponenty jednotky pred poškodením.

Teplý štart

Zariadenie má funkciu teplého štartu, ktorá zabraňuje poryvom studeného vzduchu, keď je klimatizácia zapnutá v režime vykurovania, čím zabezpečuje komfortné podmienky pre užívateľa.



Technické údaje

Set			ZFR-09N8-A1	ZFR-12N8-A1	ZFR-18N8-A1	ZFR-24N8-A1	
Vnútrotná jednotka			FR-09HRFN8-QRD1	FR-12HRFN8-QRD1	FR-18HRFN8-QRD0	FR-24HRFN8-QRD0	
Vonkajšia jednotka			MOX133-09HFN8-QRD1N	MOX133-12HFN8-QRD1N	MOX330-18HFN8-QRD0N	MOX431-24HFN8-QRD0N	
Napájanie(V/faza/Hz)			220-240/1/50	220-240/1/50	220-240/1/50	220-240/1/50	
Chladenie	Výkon	Nominálny kW	2.6	3.5	5.3	7.0	
		Min-Max kW	0.91~3.40	1.11~3.93	0.34~5.83	2.10~7.90	
	Príkion nomimálny kW		0.80	1.32	1.55	2.60	
	EER kW/kW		3.30	2.66	3.42	2.69	
	SEER		7.0	6.5	7.4	6.1	
Energetická trieda			A++	A++	A++	A++	
Kúrenie	Výkon	Nominálny kW	2.93	3.81	5.60	7.30	
		Min-Max kW	0.82~3.37	1.08~4.16	3.10~5.85	1.60~7.90	
	Príkion nomimálny kW		0.93(0.12~1.2)	1.19(0.16~1.4)	1.57	2.40	
	COP kW/kW		3.15	3.20	3.57	3.04	
	SCOP		4.1	4.1	4.0	4.0	
Energetická trieda			A+	A+	A+	A+	
Maksimálny odber prúdu		A	10	10	10	16	
Vnútrotná jednotka	Rozmery (Š x H x V)		mm	805x194x285	805x194x285	957x213x302	1040x220x327
	Hmotnosť		kg	6.7	7.3	10.0	12.3
	Prúd vzduchu (nízky/stredný/vysoký)		m ³ /h	259/333/435	310/430/530	540/678/840	660/816/978
	Hladina akustického tlaku (tichá/nízka/stredná/vysoká)		dB(A)	20.5/25.0/32.0/37.0	21.5/25.0/35.5/39.5	22.0/26.0/36.0/42.5	26.0/36.0/40.5/45.0
Vonkajšia jednotka	Rozmery (Š x H x V)		mm	720x270x495	720x270x495	805x330x554	890x342x673
	Hmotnosť		kg	21.0	21.0	32.7	42.9
	Prúd vzduchu (nízky/stredný/vysoký)		m ³ /h	1750	1750	2100	3500
	Hladina akustického tlaku (tichá/nízka/stredná/vysoká)		dB(A)	55.0	54.5	56.0	59.0
Hladina akustického výkonu		dB(A)	59.0	64.0	63.0	67.0	
Chladivo		Typ/množstvo	-/kg	R32/0.47	R32/0.52	R32/1.08	R32/1.42
Chladiace potrubia	Kvapalina/plyn		mm (ca)	6.35 (1/4)/9.52 (3/8)	6.35 (1/4)/9.52 (3/8)	6.35 (1/4)/12.7 (1/2)	9.52 (3/8)/15.9 (5/8)
	Maximálna dĺžka		m	25	25	30	50
	Maximálny rozdiel úrovní		m	10	10	20	25
Odporúčané elektrické káble a istenie	Napájanie vonkajšej jednotky		mm ²	1.5x3	1.5x3	1.5x3	2.5x3
	Komunikácia		mm ²	1.5x5	1.5x5	1.5x5	2.5x5
Odporúčané rozsahy prevádzkových teplôt (vonkajšie teploty)		Chladenie	°C	-25~50	-25~50	-25~50	-25~50
		Kúrenie	°C	-25~30	-25~30	-25~30	-25~30

Výkon sa určuje na základe nasledujúcich podmienok:

Chladenie: vnútrotná teplota 27°C DB/19°C WB; vonkajšia teplota 35°C DB/24°C WB. Vykurovanie: vnútrotná teplota 20°C DB/15°C WB; vonkajšia teplota 7°C DB/6°C WB.

Dĺžka potrubia: dĺžka pripojených potrubí je 7,5 m, rozdiel hladín je 0.

Zariadenie obsahuje fluórované skleníkové plyny (R32 GWP=675).

Príslušenstvo

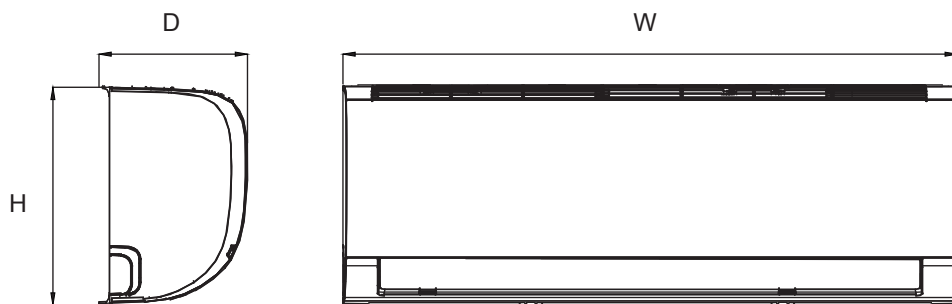
Štandardne dodávané s jednotkou

RG10A5(G)/BGEF	Bezdrôtové diaľkové ovládanie s funkciou Frost Protect
WIFI OSK-105	Možnosť ovládať svoj smartfón z aplikácie NetHome Plus

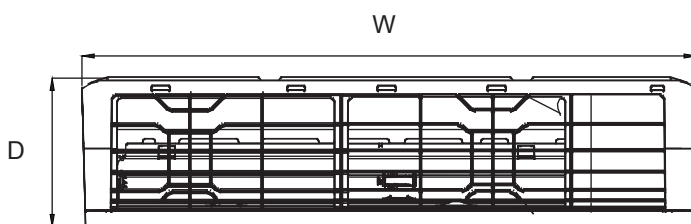
Na výber

WDC86E/K	Káblový ovládač
MFB	Modul rozšírenia portov, možnosť pripojenia pokročilých ovládačov: individuálne, skupinové, centrálné, BMS, striedavá prevádzka, port ON/OFF a alarm
KJR-150 (z MFB)	Skupinový ovládač (vyžaduje WDC-86E/K)
CCM30 (z MFB)	Základný centrálny ovládač
CCM-180 (z MFB)	Centrálny ovládač so 6,2" dotykovou obrazovkou a rozvrhom

Vnútorná jednotka

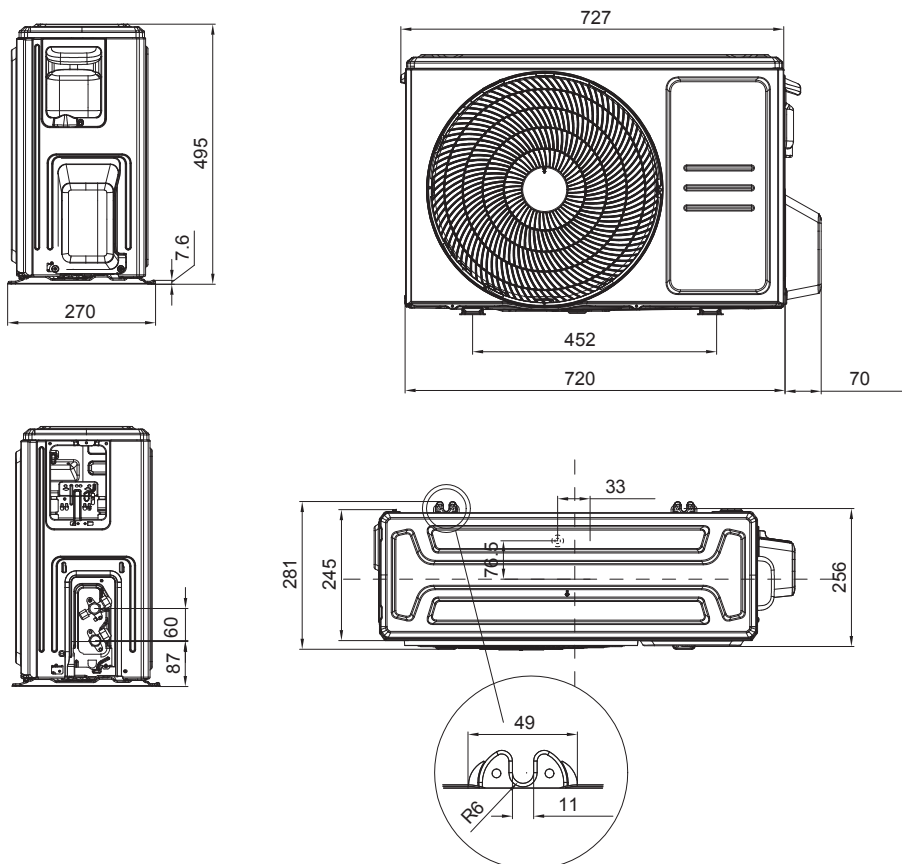


Model	Jednotka	W	D	H
FR-09HRFN8-QRD1	mm	805	194	285
FR-12HRFN8-QRD1	mm	805	194	285
FR-18HRFN8-QRD0	mm	957	213	302
FR-24HRFN8-QRD0	mm	1040	220	327

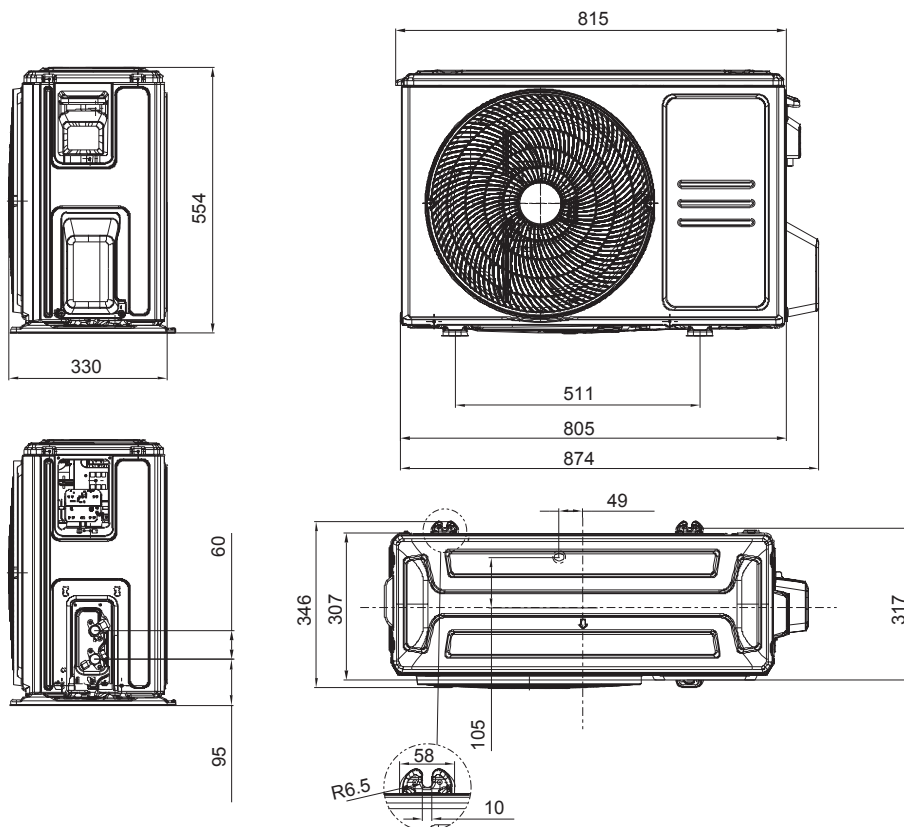


Vonkajšia jednotka

MOX133-09HFN8-QRDIN, MOX133-12HFN8-QRDIN



MOX330-18HFN8-QRD0N



MOX431-24HFN8-QRD0N

